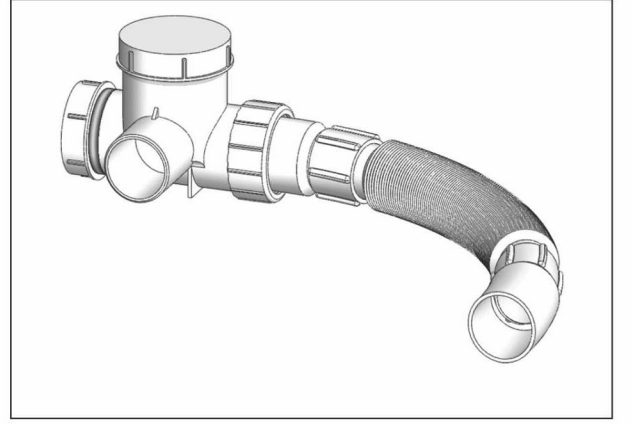
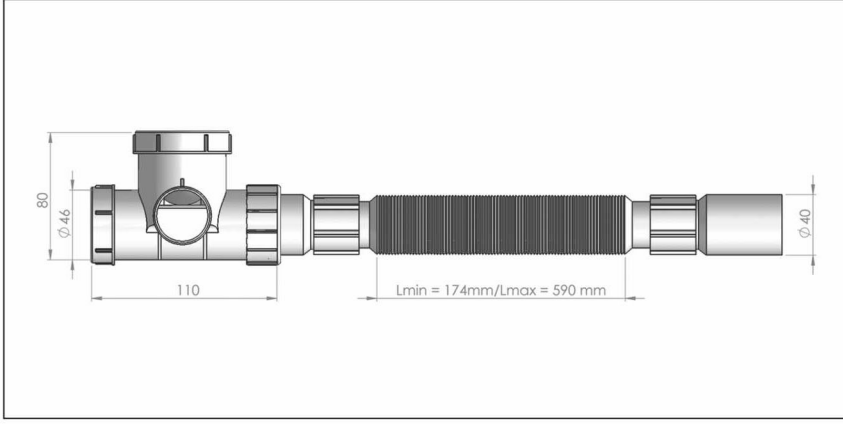




# Toplu Sifon

## Flexy Boru

İçinde top olmasından dolayı dış havanın vantilatör tarafından emilmesine engel olduğu ancak belli bir miktar su birikmesiyle onun tahliye olmasını sağlar.



Ağırlık: 250gr

